

# 取扱説明書

## Full HD屋外用電動VF IR付ドームカメラ



Model : GF TVV80S

製品のインストールや操作の前にこのマニュアルをよくお読みください。

### お客様に

このたびは、弊社の製品をお買い上げいただきまして、誠にありがとうございます。  
この製品は最上の品質と信頼性を保証する専門的な装置であり、この製品が提供するすべての特徴をよく活用するためにこの取扱説明書を良くお読みください。本製品を正しく、効果的にお使いくださいますようお願いいたします。



正三角形の中に稲妻形の矢印があるマークは、製品内部の絶縁されていない箇所には「危険な電圧」が存在しており、人体に感電をもたらすほどの電磁気がある可能性を警告するものです。



正三角形の中に感嘆符「！」マークは、重要な操作またはお手入れ(修理)に関するユーザーへの注意事項を示しています。

### 案内

この製品は、FCC規定の第15項に準じ、クラスAデジタルデバイスの制限に関するテストが行なわれ、それに適合している製品です。上記の遵守事項に提示された通り、この製品は一般的な環境で動作する場合、電波干渉に対応する保護器具をご提供します。この装置は無線周波数エネルギーを生成、使用、放射します。取扱説明書に従って設置し、使用しない場合は無線通信に有害な障害を発生する場合があります。住宅地での本製品の使用は、有害な電波干渉を引き起こすことがあり、この場合、ユーザーは自分の費用で当該干渉を是正しなければなりません。

### 警告

製造メーカーにより明確に承認されていない変更又は改造を行った場合、その機器を使用するユーザーの権利が制限される場合があります。

### 注意 - 電氣的衝撃と火事の危険の防止

記載されている電力源以外のものを使用しないでください。  
雨や湿気などに機器を晒さないでください。

### 商標

この取扱説明書で使用するハードウェア及びソフトウェアのすべての名前は会社の登録商標です。

製品の取り付けは必ず専門の技術者が行うべきであり、当該地域の規定を遵守しなければなりません。

## 注意事項

カメラを正しく装着し、最高の画面品質を実現するため、取り付け前に取扱説明書をよくお読みください。

いつでも参照できるように本取扱説明書を大切に保管してください。  
取り付けと修理は専門の技術者により、地域の安全規定に従って行わなければなりません。  
液体や異物が内部に入った場合は、即ち電源を切り、プラグをコンセントから抜いてください。  
再使用する前に認可された販売者に点検を依頼してください。  
極端に暑いあるいは寒い場所にカメラを取り付けしないでください。  
特別な資格がない場合、絶対にカメラを分解しないでください。  
感電の恐れがありますので、絶対ネジやカバーを取り外さないでください。  
ユーザーが管理できる内部部品はありません。  
すべてのメンテナンスは許可された技術者に依頼してください。  
湿度の高い場所にカメラを設置しないでください。  
油やガスに露出されやすい場所にカメラを設置しないでください。  
最高の画質を得るために、常に表面のレンズをきれいに維持してください。  
指紋の跡が残らないようにご注意ください。  
直射日光や直射日光の反射光に向けてカメラを直接映さないでください。  
CMOSセンサーが損傷する可能性があります。  
運送中や取り扱い中に落としたり、外部から衝撃を与えないようにご注意ください。  
濡れた手でカメラを触らないでください。感電の恐れがあります。  
カメラを放射能に晒さないでください。CMOSセンサーに深刻な損傷を与えます。  
電気と磁気、無線装置がある地域から離れた場所に設置してください。

## 取扱説明書の責任限度

この取扱説明書はいかなる保証をするものではなく、「ただ」の説明書に過ぎないことを明らかにします。  
販売可能性および特定の目的に対する適合性に関する保証、第三者の権利の非侵害性について明示であるか黙示であるかを問わず、一切保証しません。  
この説明書の文書には技術的な不正確さやその他の誤り、または誤植が含まれている場合があります。  
本書の内容につきましては、改良のため予告なく変更される場合があります。

## 補償拒否基準

販売者は製品の交換や適当なサービス管理を除いては、下記に提示された場合に限定されない事項については一切の責任を負いません。

- 製品を設置または取り扱うときに発生する直接・間接的な製品に対する損傷や損失。
- 製品の不適切な使用や不注意な操作による身体的なけがや損害。
- お客様による不当な分解、修理、改造。
- 製品の問題や欠陥を含むいかなる理由や原因により画面に映らないときに生じる不都合やそれにかかわる損害。
- 第三者の装置に接続されたシステムに起因する不都合や損害、損失。
- 保存されたデータを含む監視カメラの画像がある理由で公表されたり、監視以外の目的で使用され、画像の対象になった人や団体が私的権利侵害の損害について提起した訴えや訴訟。

## 1. 製品の概要

### 主な特長

2メガピクセル1/2.8"SONY Progressive Scan STARVIS CMOSイメージ  
2.7 - 12 mm スマートフォーカスマメガピクセルレンズ  
Wide Angle High Power LED  
最大30M IR、可視距離  
TVI & CVBS 同時出力  
TVI video transmission up to 500M(5C-HFBT) / 200M(3C-2V)  
TVI UCC 支援 (Up to Coax Communication)  
3Dノイズ除去(Digital Noise Reduction)  
広域光補正(Real WDR 30fps)、スマートIR機能  
光学フィルタ(ICR)変換装置装着  
DC12V

## 1. 製品の概要

### 製品仕様

	製品	Full HD屋外用電動VF IR付ドームカメラ
イメージ	イメージセンサー	2.0メガピクセル、1/2.8"SONY Stravis CMOSイメージセンサー
	総画素数	1945(H) x 1109(V) 2.16 Megapixel
	有効画素数	1945(H) x 1097(V) 2.13 Megapixel
	S/N比	50dBまたはそれ以上
	最低照度	0 Lux (IR On)
	IR距離	最大30M (4 High Power LED)
	映像設定	デイ&ナイト設定(自動、カラー、白/黒) WDR 2D / 3Dノイズ除去 DSS, Smart IR、 イメージ回転、輝度、コントラスト、シャープネス、色相、彩度等
レンズ	レンズタイプ	3MP Motorized DC Iris Lens
	焦点距離	2.7 - 12mm
	画角	112.83° - 32.27° (水平), 58.92° - 18.15° (垂直), 136.35° - 37.02° (対角)
	最大口径比	F 1.3 - 2.3
	フォーカス制御	One touch smart focus
一般	入力電源	12VDC
	消費電力	120mA (IR Off), 400mA (IR On)
	動作温度	-30°C - 50°C
	保管温度	-30°C - 60°C
	外形寸法	121.2(Φ) x 96.3(H)
重量	570g(カメラ)	

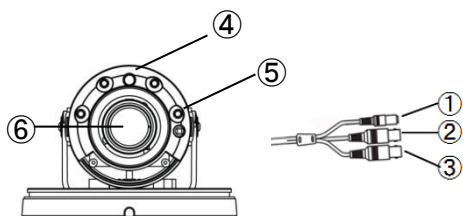
※ 製品仕様は改善のため告知なく変わることがあります。

## 2. 各部分の名称と機能

2-1. 製品構成	
外観	品名
	カメラ x 1
	取扱説明書 x 1
	ドリルテンプレート x 1
	タッピングネジ(04 x 30) x 3
	プラスチックアンカー x 3
	レンチ x 1
	電源接続コード x 1

## 2. 各部分の名称と機能

### 2-2. 名称及び機能



NO.	名称	説明
①	DC12V端子	DC12V電源連結部
②	TVI出力端子	TVI出力端子
③	CVBS出力端子	CVBSアナログ信号出力端子
④	照度センサー	受信する光を検知してIR LEDを制御します
⑤	IR LED	赤外線LEDです
⑥	レンズ	2.7 ~ 12 mm 3MP Motorized DC Iris Lens

## 3. 設置

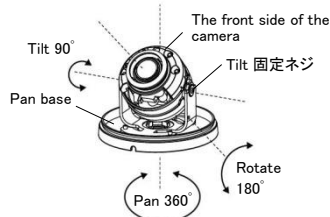
### 3-1. レンズの水平、上下を調整する

- Pan, Tilt, Rotateを調整し、希望する方向の監視ができます。

- Pan Baseを調整して水平角度を合わせます。360°調整できます。
- Tilt Baseを調整して上下角度を合わせます。前面を基準に0° ~ 90°に調整できます。
- Rotate Baseの回転角度はそれぞれの両方向に180°調整できます。

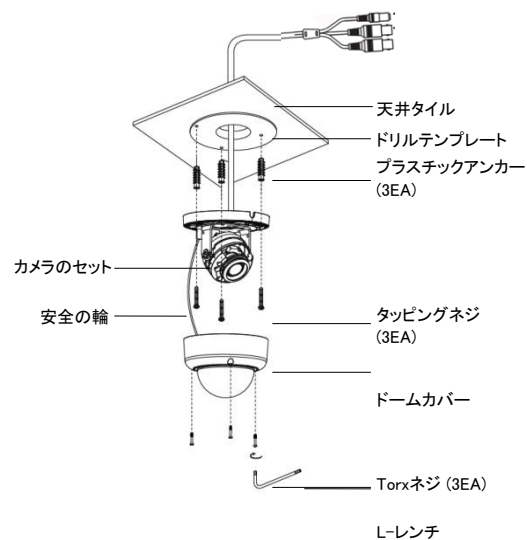
- 調整方法

- ① 天井や壁面にカメラを取り付けた後、監視する方向を考慮してPan Baseを調整します。  
Tiltingをした時、映像が逆さまに映らないように水平角度を合わせてください。
- ② Rotate baseを回転させ、映像の上下左右を合わせます。
- ③ Tilt base固定ネジを少し緩めて調整して監視する方向に向けます。
- ④ Tilt base 固定ネジを締めます。



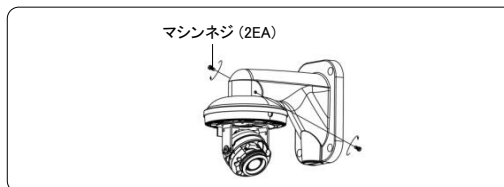
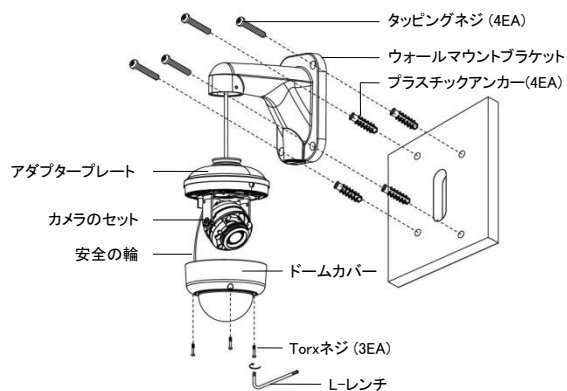
## 3. 設置

### 3-2. 天井取付方法



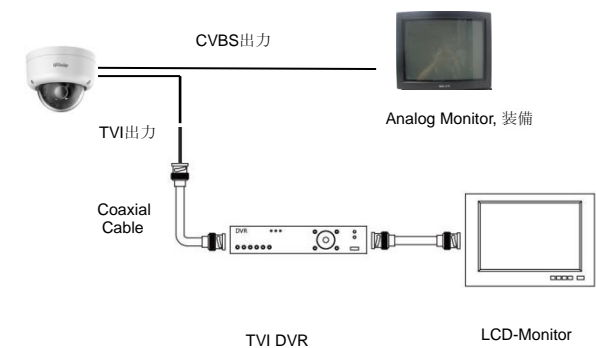
- ① カメラを設置したい場所を選択してください。
- ② 設置する天井に付属品のドリルテンプレートを適切な場所に取り付けて穴を開けてください。
- ③ 穴にプラスチックアンカーを固定してください。
- ④ ネジ固定穴に付属品のタッピングネジを使用してカメラを固定してください。
- ⑤ 上記の図のように監視したい方向に調整した後、ドームカバーを取り付けてください。

### 3-3. <オプション> ウォールマウントブラケット

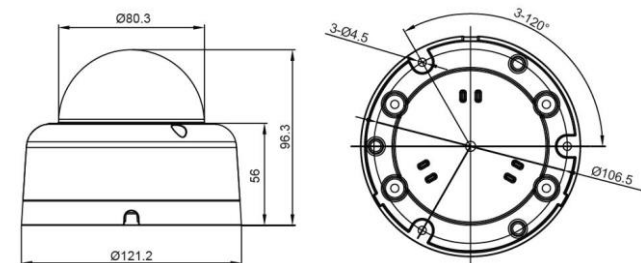


## 3. 設置

### 3-4. カメラ連結ブロックダイアグラム



## 4. 外観図 (mm)



◆ 保証期間：機器保証期間は3年間です。

修理・メンテナンスのご相談は、お買い上げ販売店までお問合せ下さい。

Security Design Corporation