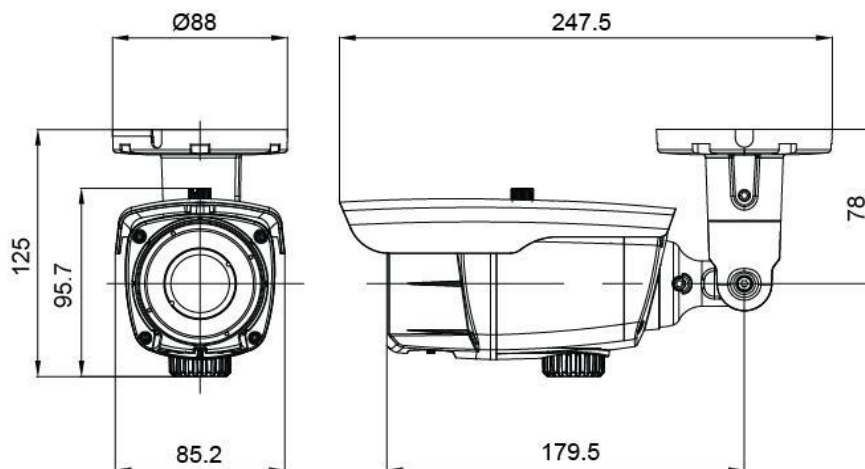


定 格

イメージセンサー	2メガ 1/2.8インチSonySONY Starvis®プログレシブスキャンCMOSセンサー
総画素数	1945(H) x 1109(V) 2.16メガピクセル
有効画素数	1945(H) x 1097(V) 2.13メガピクセル
水平解像度	1100TVL
レンズ	2.8 ~ 12mm 3メガピクセル(バリフォーカルレンズ)
レンズ画角	水平:91° ~ 28° / 垂直:67.5° ~ 21.2°
最低被写体照度	カラー:0.5Lux, 白黒:0Lux(IR ON)
デイナイト	AUTO/COLOR/BLACK&WHITE/EXT
S/N比	52dB以上 (AGC OFF時)
映像出力信号	AHD(1920 x 1080 30fps) / CVBS(960H) 同時出力可能
逆光補正	D-WDR/HLC / BLC
2D/3DNR	OFF/LOW/MIDDLE/HIGH
シャッタースピード(秒)	AUTO / MANUAL (1/30 - 1/50,000:NTSC)
電子感度	AUTO/OFF(× 2 - × 30 制限選択可能)
ホワイトバランス	AWB/ATW/AWC→SET / 屋内(INDOOR)/屋外(OUTDOOR)/マニュアル(2,000°K-20,000°K)
プライバシーマスキング	4エリア
動き検知(モーションディテクション)	4エリア※最大1280ブロック
デフォグ	ON/OFF
IR照射距離	最大30m
電源	DC12V
消費電流	145mA(IR OFF時) / 500mA(IR ON時)
消費電力	1.8W(IR OFF時) / 6W(IR ON時)
動作温度/湿度	-30°C ~ 50°C / 0%RH ~ 90%RH(結露なきこと)
外形寸法(mm)	88(W) x 125(H) x 247.5(D)
重量	約1050g
保護	IP67(防水)

外観寸法図



型 番

GF-AHB713R

FURUSATO
GROUP

SECURITY DESIGN

分 類

CCTV

発 行

2019年4月

頁

1/1