

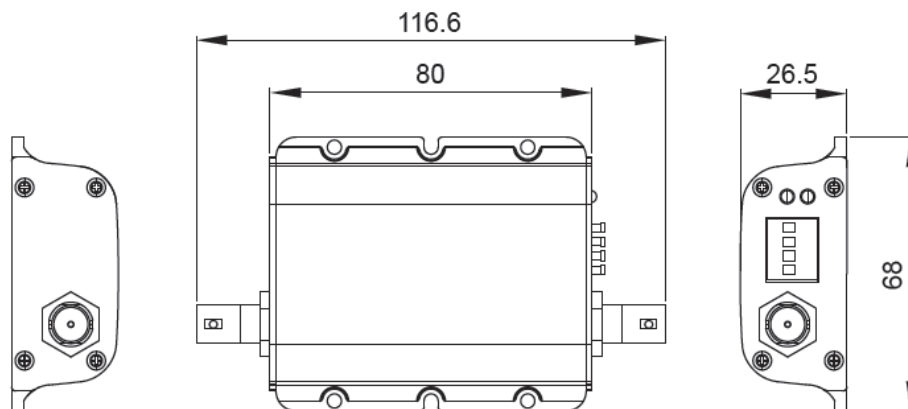
定 格

入力信号	1CH EX-SDI
出力信号	1CH HD-SDI
最大伝送距離	400m(5CHFBT)
パワーソース	入力: DC48V/0.7A(アダプター) 同軸ケーブル: 最大12W
インディケーション	パワー(赤): 電源入力時に点灯 リンクステータス(黄): カメラ接続時に点灯
LED	
HD-SDI 入/出力ポート	BNC-Fe(75Ω)
RS-485ポート	ターミナルブロック4P
通信速度	2400/4800/9600/19200
パワー入出力	ターミナルブロック4P
消費電力	DC48V/25mA
動作温度	-10° ~ 50°
保管温度	-20° ~ 60°
外形寸法(mm)	80(W) × 26.5(H) × 68(D)
重量	90g

ケーブル	製造業者	Attenuation (db/100m)	最大伝送距離 (to camera)	最大伝送距離 (to DVR)
5C-HFBT	KUMKANG	5C-HFBT	400m	100m
5C-HFBT	その他	5C-HFBT	350m	75m
3C-2V	その他	3C-2V	200m	30m

※ 状況による失が発生する可能性がありますので、最大伝送距離の90%をお勧めします。
製造業者の特性が違うケーブルの場合、最大伝送距離が異なります。

外観寸法図



型 番

GF-SDU01



SECURITY DESIGN

分 類

CCTV

発 行

2019年7月

頁

1/1