

AT-TQ6602

5年保証

高速通信

低遅延

同時通信

WiFi 6
CERTIFIED

| |
|---------------------|
| IEEE802.11b/g/n/ax |
| IEEE802.11a/n/ac/ax |
| W52 W53 W56 |



AT-TQ6602-Z1

※ [-Z1]はデリバリースタンド1年加入権利付き



ACアダプター
AT-PWRADP-01



ブラケットコンバーター
AT-BRKT-CONV-AP1

※ 写真はAT-TQ6602への取り付け例

Wireless LAN

10/100/1000/2.5G/5GT
1 Port自動認識

AT-TQ6602は、最新規格であるIEEE 802.11axに対応し、2.4GHz帯と5GHz帯の同時使用が可能な2ラジオ搭載無線アクセスポイント(AP)です。最新規格のIEEE 802.11axは2.4GHz帯と5GHz帯で使用することができます。

4ストリーム上下方向MU-MIMOに対応し、従来規格と比べて約1.4倍最大通信速度が増加し、大容量・高速通信が可能となりました。

単体で動作するスタンドアロンモードはもちろん、AT-Vista Manager EXによる集中管理にも対応し、幅広い用途にご利用いただけます。

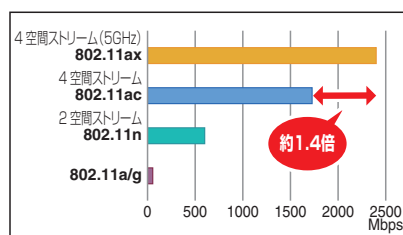
※ 本データシートでは、10BASE-T/100BASE-TX/1000BASE-T/2.5GBASE-T/5GBASE-Tを10/100/1000/2.5G/5GBASE-Tと表記しています。

特長

● IEEE 802.11ax 対応

● 大容量・高速通信の実現

IEEE 802.11ax規格に対応し、変調方式として1024QAMを利用可能になったことで、更なる大容量・高速化が可能になりました。



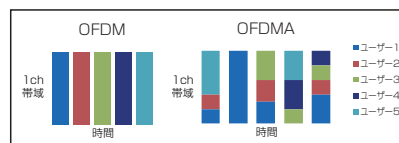
● 低遅延の実現

双方向MU-MIMOに対応したことで上下方向で同時に複数の端末にデータの送受信を行うことができるようになり、従来規格と比べて低遅延での通信が可能になりました。



● 無線端末の収容数増大

OFDMAに対応し、従来のOFDMと比べて機器の通信の順番待ちが発生しない同時通信を実現しました。これにより低遅延での通信が可能となります。



● Vista Managerファミリーによる集中管理^{*1}

Vista Managerファミリーによる集中管理時には、AWC (Autonomous Wave Control) に対応、管理対象の無線APを周囲の電波状態、チャンネルを考慮し、最適化することで、無線LANの運用コストを低減します。

また、設置エリアごとにマップを作成して監視するなどの機能を備えるほか、共通の設定情報をテンプレート化して複数の無線APに適用できるため、導入や運用時の変更にかかる工数を削減できます。

- 802.11ax
- 4x4双方向MU-MIMO
- 2ラジオ同時使用
- ファストローミング
- WPA/WPA2/WPA3
- ダイナミックVLAN
- AWC/AWC-CB対応
- WDS
- GUI (日本語 / 英語)
- PoE+

- OPTION
- ACアダプター
- PoE+ インジェクター
- ブラケットコンバーター

本体にサポートサービス(デリバリースタンド)の加入権をバンドルした型番をご用意しています。デリバリー-2、デリバリー-6、またはオンサイトサービスをご希望の場合は、加入権がバンドルされていない型番にてご購入いただき、別途有償サポートサービスをご契約ください。

特長

●AWC-CB対応

AWC-CB (AWC-チャンネルブランケット) に対応し、ブランケット方式 (シングルチャンネル) とセル方式をご利用いただけます。ブランケット方式を利用することで、構築工数の削減、ローミングやスティッキー端末問題の解消を実現し、移動端末に最適な無線環境を提供します。チャンネルブランケットは、2.4G帯とW52帯それぞれ2つ、最大4つのブランケットを作成可能です。また、大容量通信にはセル方式を利用することで、ご利用のアプリケーションに最適な無線通信を実現します。

●多彩なコントローラーに対応

最大3,000台までの無線AP管理に対応したネットワークマネージメント・ソフトウェアAT-Vista Manager EXや、ネットワークの統合管理に必要な機能をひとまとめにしたアプリケーションボックスAT-VST-APLシリーズ、スイッチやルーターに内蔵されたLANに特化したネットワーク管理に対応したVista Manager miniに対応。ご利用規模や環境に合わせた最適なネットワーク管理を実現することが可能です。

●SDN/OpenFlowへの対応^{※2}

SDN/OpenFlowコントローラー「AMF-SEC (AT-SESC)」に対応。SecureEnterpriseSDNソリューションにおける無線APとして動作します。

●WPA3対応

従来のWPA2よりさらにセキュリティを向上したWPA3に対応しました。

●WDS

最大1対4のWDS機能をサポート。無線経由で複数AP間のブリッジが可能。ケーブル工事なしに電波が届かない死角を消すことができます。ブリッジはWPA暗号化によりセキュリティも確保されます。

●バーチャルアクセスポイント (VAP)

VAPは、1台の無線APを仮想的な複数の無線APとして動作させる機能です。VAPごとにSSIDとセキュリティーを設定することができます。VAPをVLANと関連付けることにより、上位ネットワークの環境を変更することなく、複数のセグメントに無線LAN環境を提供します。2つのラジオそれぞれで最大16個 (推奨は5個以内) のVAPを作成することができます。

●バンドステアリング

接続されるクライアントが2.4GHz帯と5GHz帯の両方に対応している場合、5GHz帯を優先的に使用させることができます。混雑する2.4GHz帯を回避させ、混雑解消に寄与します。

●エアタイムフェアネス^{※2}

様々な無線端末が混在する環境では、各無線端末が通信に使用する時間が不公平になる場合があります。

エアタイムフェアネス機能によって、各無線端末の通信時間を均等に割り当てることができます。

●ビームフォーミング

IEEE 802.11ac Wave2以降に対応した送信ビームフォーミングに対応することで、ご利用の端末位置を特定して指向性のある送信電波を出力し、端末に安定した電波を提供するとともに、他の通信への干渉を抑え、効率的な無線環境を提供します。

●ファストローミング

標準化されたIEEE 802.11k/v/rに対応しており、多くの端末に対して高速でスムーズなローミングを実現します。

●PoE+ (IEEE 802.3at準拠)

PoE (Power over Ethernet) 規格であるIEEE 802.3atに準拠しています。

※1 AT-Vista Manager EXバージョン3.3.4以降が必要です。

※2 本機能のサポート状況については、リリースノートをご参照ください。

仕様

| | | | |
|-------------|-------------|---|---|
| 適合規格 | CE | | |
| | EMI規格 | VCCIクラスB | |
| 安全規格 | | UL62368-1, CSA-C22.2 No.62368-1 | |
| | | UL2043 | |
| EU RoHS指令 | | | |
| 電波法に基づく技術基準 | | 201-200637 | |
| 相互接続認定 | | Wi-Fi (WPAパーソナル (WPA-PSK)、WPAエンタープライズ (WPA-EAP)、WPA2パーソナル (WPA2-PSK)、WPA2エンタープライズ (WPA2-EAP)、WPA3パーソナル、WPA3エンタープライズ、WMM) | |
| 無線部 | 準拠規格 (国際規格) | IEEE 802.11a ^{※1} , IEEE 802.11b, IEEE 802.11g, IEEE 802.11n ^{※1} , IEEE 802.11ac, IEEE 802.11ax IEEE 802.11k Radio Resource Measurement of Wireless LANs, IEEE 802.11r Fast Basic Service Set Transition, IEEE 802.11v Basic Service Set Transition Management Frames | |
| | 準拠規格 (国内規格) | ARIB STD-T66, ARIB STD-T71 | |
| | 周波数帯域 | 2.4GHz帯 2400 ~ 2483.5MHz 5GHz帯 5150 ~ 5350MHz, 5470 ~ 5730MHz | |
| | 変調方式 | IEEE 802.11a/g/n/ac/ax | OFDM, OFDMA |
| | | IEEE 802.11b | DS-SS, CCK |
| | 情報変調方式 | IEEE 802.11b | DQPSK, DBPSK |
| | | IEEE 802.11a/g/n | BPSK, QPSK, 16QAM, 64QAM, 256QAM |
| | | IEEE 802.11ac | BPSK, QPSK, 16QAM, 64QAM, 256QAM |
| | | IEEE 802.11ax | BPSK, QPSK, 16QAM, 64QAM, 256QAM, 1024QAM |
| | アクセス制御方式 | | CSMA/CA + Ack with RTS/CTS |
| | アンテナ形式 | | 内蔵 |
| | アンテナ本数 | 2.4GHz帯 | 4本 |
| 5GHz帯 | | 4本 | |

| | | |
|---------------------------------|------------------------|--|
| ストリーム数 データ通信速度 ^{※2} | 4ストリームMIMO | |
| | IEEE 802.11b | 11/5.5/2/1Mbps 自動切替 |
| | IEEE 802.11a/g | 54/48/36/24/18/12/9/6Mbps 自動切替 |
| | IEEE 802.11n (2.4GHz) | 最大800Mbps ^{※3} |
| | IEEE 802.11ac (5GHz) | 最大1733Mbps |
| チャンネル数 | IEEE 802.11ax (2.4GHz) | 最大1147Mbps |
| | IEEE 802.11ax (5GHz) | 最大2402Mbps |
| | IEEE 802.11b/g | 13チャンネル |
| | IEEE 802.11a | 20チャンネル |
| | IEEE 802.11n (2.4GHz) | 13チャンネル |
| | IEEE 802.11n (5GHz) | 20チャンネル |
| 重複しない チャンネル数 ^{※4} | IEEE 802.11ac | 20チャンネル |
| | IEEE 802.11a | 13チャンネル |
| | IEEE 802.11ax (2.4GHz) | 13チャンネル |
| | IEEE 802.11ax (5GHz) | 20チャンネル |
| | IEEE 802.11b | 3チャンネル |
| | IEEE 802.11g | 4チャンネル |
| | IEEE 802.11a | 20チャンネル |
| | IEEE 802.11n (2.4GHz) | 20MHz: 4チャンネル 40MHz: 1チャンネル |
| | IEEE 802.11n (5GHz) | 20MHz: 20チャンネル 40MHz: 10チャンネル |
| | IEEE 802.11ac | 20MHz: 20チャンネル 40MHz: 10チャンネル 80MHz: 5チャンネル 80MHz+80MHz: 2チャンネル |
| | IEEE 802.11ax (2.4GHz) | 20MHz: 4チャンネル 40MHz: 1チャンネル |
| | IEEE 802.11ax (5GHz) | 20MHz: 20チャンネル 40MHz: 10チャンネル 80MHz: 5チャンネル 80MHz+80MHz: 2チャンネル |

仕様

| | | | |
|----------------------|--|--|---|
| 無線部 | 空中線電力 | 10mW/MHz以下 | |
| | 最大接続台数 | 200台 ^{*5} | |
| セキュリティ機能 | 認証方式 | オープンシステム認証、共有キー認証、WPAパーソナル (WPAとWPA2、WPA2とWPA3、WPA2のみ、WPA3のみ)、WPAエンタープライズ (WPAとWPA2、またはWPA2のみ、WPA3のみ) ^{*6} | |
| | 暗号化 | WEP ^{*7} | 64/128ビット |
| | | WPA/WPA2 | CCMP (AES) と TKIP、または CCMP (AES) のみ |
| | | WPA3 | WPA3 パーソナル: CCMP (AES) WPA3 エンタープライズ: GCMP (AES) |
| MAC アドレスフィルタリング数 | 2048 個 | | |
| サポート機能 ^{*8} | その他 | SSID 遮蔽 (ANY 接続拒否)、無線クライアント間通信禁止 | |
| | 無線設定 | バンドステアリング、VLAN (VAP (2.4GHz/5GHz) についてそれぞれ推奨5個以内) / ダイナミック VLAN)、ファストローミング (IEEE 802.11k/v/r)、電波出力の強度設定、WDS (WPA-PSK による暗号化) ^{*9} 、Eco LED、AWC-CB ^{*10} | |
| 管理機能 ^{*11} | 日本語 Web GUI による設定 (HTTP/HTTPS)、設定のバックアップとリストア、ファームウェアの更新、ロギング、統計情報表示、DHCP クライアント、NTP クライアント、チャンネル自動管理、ロードバランス (接続台数制限)、SNMP (v1/v2c/v3)、外部 RADIUS サーバーによる RADIUS アカウンティング、セカンダリー RADIUS サーバー、AWC による集中一括管理 | | |
| 有線部 | 準拠規格 | IEEE 802.3 10BASE-T IEEE 802.3u 100BASE-TX IEEE 802.3ab 1000BASE-T IEEE 802.3bz 2.5GBASE-T/5GBASE-T IEEE 802.3x Flow Control ^{*12} IEEE 802.3at Power over Ethernet+ IEEE 802.1Q VLAN Tagging | |
| | データ通信速度 | 10Mbps/100Mbps/1000Mbps/2.5Gbps/5Gbps | |
| | ポート | 10/100/1000/2.5G/5GBASE-T (PoE-IN、RJ-45 コネクター) × 1 オートネゴシエーション、MDI/MDI-X 自動認識 | |
| | アクセス制御方式 | CSMA/CD | |
| | 使用ケーブル | — | |
| | | 非 PoE | PoE+ ^{*13} |
| | 10BASE-T | UTP カテゴリー 3 以上 | UTP エンハンスド・カテゴリー 5 以上 |
| | 100BASE-TX | UTP カテゴリー 5 以上 | UTP エンハンスド・カテゴリー 5 以上 |
| | 1000BASE-T | UTP エンハンスド・カテゴリー 5 以上 | |
| | 2.5GBASE-T | UTP エンハンスド・カテゴリー 5 以上 | |
| | 5GBASE-T | UTP エンハンスド・カテゴリー 5 以上 | |
| | 設定スイッチ | リセットボタン | 5秒以上の押下で工場出荷時設定に戻し、本製品を再起動 |
| | 電源ボタン | ACアダプターの電源オン・オフ ^{*14} | |
| LED ^{*15} | WIRELESS LAN LED | | |
| | 2.4GHz | 緑 | 2.4GHz帯の無線インターフェース有効時に点灯 |
| | 5GHz | 緑 | 5GHz帯の無線インターフェース有効時に点灯 |
| | LAN LED | | |
| | LAN (POE) | 緑 | リンク確立時に点灯、パケット送受信時に点滅 |
| | | 橙 | PoE受電時に点灯 |
| | STATUS LED | | |
| | | 緑 | 電源供給時に点灯 |
| | | 赤 | システム起動中に点灯、ファームウェア更新中に点滅 |
| | 電源部 | ACアダプター使用時 | |
| 定格入力電圧 | | AC100-240V | |
| 入力電圧範囲 | | AC90-264V | |
| 定格周波数 | | 50/60Hz | |
| 定格入力電流 | | 0.50A | |
| 最大入力電流 (実測値) | | 0.42A | |
| 平均消費電力 | | 16W (最大20W) | |
| 平均発熱量 | | 57kJ/h (最大74kJ/h) | |
| PoE受電時 | | IEEE 802.3at 準拠 (クラス4) | |
| 環境条件 | | 動作時温度 | 0~50°C |
| | 動作時湿度 | 5~90% (結露なきこと) | |
| | 保管時温度 | -25~70°C | |
| | 保管時湿度 | 5~95% (結露なきこと) | |
| 外形寸法 | 205 (W) × 225 (D) × 51 (H) mm (突起部含まず) | | |
| 質量 | 1.6kg (ブラケット含まず) | | |
| パッケージ内容 | 本体、天井・壁設置ブラケットキット (1式)、梱包内容、本製品をお使いの前に、英文製品情報 ^{*16} 、製品保証書 (5年)、シリアル番号シール (2枚) | | |
| オプション (別売) | AT-PWRADP-01 | ACアダプター | |
| | AT-6101GP-Z1 | PoE+インジェクター ^{*17} | |
| | AT-BRKT-CONV-AP1 | ブラケットコンバーター ^{*18} | |

ACアダプター (別売) AT-PWRADP-01

| | |
|---------|--|
| 外形寸法 | 62 (W) × 110 (D) × 32 (H) mm (突起部含まず) |
| DCケーブル長 | 1.2m |
| 質量 | 250g |
| パッケージ内容 | 本体、AC電源ケーブル、梱包内容、製品保証書 (1年)、シリアル番号シール (2枚) |

ブラケットコンバーター (別売) AT-BRKT-CONV-AP1

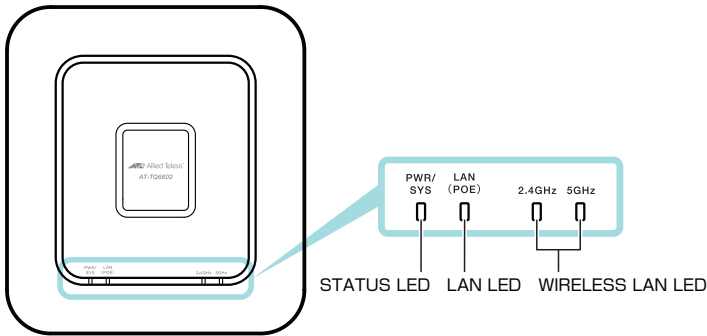
| | |
|---------|--|
| 外形寸法 | 160 (W) × 160 (D) × 13 (H) mm (突起部含まず) |
| 質量 | 変換ブラケット: 120g、カバー: 70g |
| 材質 | 変換ブラケット: スチール、カバー: PC+ABS |
| パッケージ内容 | 変換ブラケット、ブラケットカバー、ブラケット固定ネジ (ワッシャー付きなベネジ (M4x8mm)、4本)、変換ブラケット固定ネジA (ワッシャー付きなベネジ (M3x8mm)、2本)、変換ブラケット固定ネジB (ワッシャー付きなベネジ (M3x6mm)、3本) |

- *1 5GHz帯のW52/W53チャンネル帯は電波法により屋外での使用が禁止されています。屋外では、必ずW56チャンネル帯をご使用ください。また、IEEE 802.11aは従来のチャンネル帯J52をサポートしていません。J52のみを使用した無線LAN機器とは通信できませんのでご注意ください。
- *2 表示の数値は、無線LAN規格上の最大値であり、実際のデータ転送速度を示すものではありません。
- *3 IEEE 802.11nで情報変調方式256QAM使用時の値です。なお、800Mbpsで通信する場合は、無線クライアントが256QAMに対応している必要があります。
- *4 80MHz+80MHzでの使用はサポート予定。
- *5 弊社テスト環境での実測値であり、すべての環境で保証するものではありません。無線クライアント40台接続時のダウンロード方向スループットは、1950Mbps (弊社テスト環境での実測値) です。最大接続台数はお客様が使用される設定、アプリケーションや環境によって変化しますので、ご利用環境を元にご検討をお願いいたします。
- *6 IEEE 802.1X (802.1X/EAP 認証: EAP-TLS、EAP-TTLS/MSCHAPv2、PEAPv0/EAP-MSCHAPv2、PEAPv1/EAPGTC、EAP-SIM、EAP-AKA、EAP-FAST) 対応。ダイナミック WEP は未サポート。
- *7 2.4GHz は [IEEE 802.11b/g]、5GHz は [IEEE 802.11a] でサポート。
- *8 サポート機能の詳細は、弊社ホームページのマニュアルをご確認ください。
- *9 WDS機能では1つのVLAN IDのみ透過できます。
- *10 AWC、AWC-CB (チャンネルブランケット) 機能の使用には、無線LANコントローラー機能を持つ弊社製品とライセンスが必要となります。無線LANコントローラー対応製品やライセンスの詳細は弊社ホームページをご覧ください。AWC、チャンネルブランケット機能の概要、設定方法などは、無線LANコントローラー対応製品のリリースマニュアルまたはコマンドリファレンスをご覧ください。
- *11 トラップ情報は、弊社ホームページにてご確認ください。
- *12 PAUSE フレームの受信のみをサポート。
- *13 8線結線のストレートタイプのUTPケーブルをお勧めします。
- *14 PoE受電に対しては電源ボタンによる電源のオン・オフはできません。
- *15 Web GUIの設定によりすべてのLEDの消灯が可能です。
- *16 日本語版マニュアルのみに従って、正しくご使用ください。
- *17 「-Z1」はデリバリースタンドアード1年加入権付製品。下1桁目は提供年数を表します。
- *18 既設の他社製ブラケットを再利用可能とするコンバーターです。対応する他社製品名については弊社担当営業またはお問い合わせ窓口までご連絡ください。

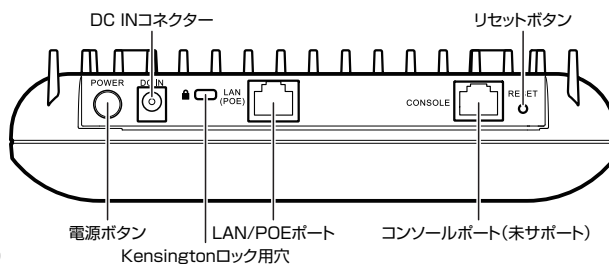
AT-TQ6602

外觀図

前面(LED)



上面



安全のために
ご使用の際は製品に添付されたマニュアル
をお読みになり正しくご使用ください。

●CentreCOM, CentreNET, SwitchBlade, TELESYN, AlliedView, VCStackロゴ, EPSRingロゴ, LoopGuardロゴ, PoE plusロゴ, AT-UWC, Allied Telesis Unified Wireless Controller, SecureEnterpriseSDNロゴ, AT-VA, AT-Vista Managerはアライドテレシスホールディングス(株)の登録商標です。●Windows, Windows Server, Windows Vistaは、米国Microsoft Corporationの米国およびその他の国における登録商標または商標です。●その他、会社名および製品名は、各社の商標または登録商標です。●仕様および外観は、改良のため予告なく変更する場合があります。●お客様は、弊社販売製品を日本国外への持ち出しまたは「外国為替及び外国貿易法」にいう非居住者へ提供する場合、「外国為替及び外国貿易法」を含む日本政府および外国政府の輸出関連法規を厳密に遵守することに同意し、必要とされるすべての手続きをお客様の責任と費用で行うことといたします。●弊社販売製品は日本国内仕様であり、日本国外においては製品保証および品質保証の対象外になり、製品サポートおよび修理など一切のサービスが受けられません。

ネットワーク構築などの
ご質問やご相談は

0120-860442 テレマーケティング
(月～金/9:00～17:30)

販売店

製品の詳しい情報は
(特長、仕様、構成図、マニュアル等)

ホームページ
<http://www.allied-tesis.co.jp/>

アライドテレシス株式会社 最寄りの営業所の連絡先は下記にてご確認ください

〒141-0031 東京都品川区西五反田7-21-11 第2TOCビル 弊社ホームページ>>会社案内>>事業所一覧